

Корпусные автоматические выключатели: технические характеристики

Типоразмер	x160				x250		
	разъедини-	автомат			разъедини-	автомат	
Артикул	HCA	HDA	HNA	HNA	HCB	HNB	
Число полюсов	[No.]	3-4	3-4	3-4	3-4		
Электрические характеристики							
Номинальный ток	In [A]	160			250		
Диапазон номинальных токов	[A]	125-160	16-125 (1P), 16-160 (2,3,4P)		250	100-250	
Номинальное напряжение, (AC)	Ue [V]	220-440			220-440		
Частота	f [Hz]	50/60			50/60		
Номинальное напряжение изоляции	Ui [V]	800			800		
Ном. импульсное выдерживаемое напряжение изоляции	Uimp [kV]	8			8		
Наибольшая отключающая способность, (Icu)							
(AC) 50-60 Hz 220/230 V	Icu [kA]	-	25	35	85	-	85
(AC) 50-60 Hz 380/415 V	Icu [kA]	-	18	25	40	-	40
(AC) 50-60 Hz 480/500/525 V	Icu [kA]	-	-	-	-	-	-
(AC) 50-60 Hz 660/690 V	Icu [kA]	-	-	-	-	-	-
(DC) 250 V - 2 полюса последовательно	Icu [kA]	-	10	10	10	-	9
Номинальная рабочая отключающая способность, (Ics)							
(AC) 50-60 Hz 220/230 V	Ics [kA]	-	25	25	40	-	40
(AC) 50-60 Hz 380/415 V	Ics [kA]	-	18	20	20	-	20
(AC) 50-60 Hz 480/500/525 V	Ics [kA]	-	-	-	-	-	-
(AC) 50-60 Hz 660/690 V	Ics [kA]	-	-	-	-	-	-
(DC) 250 V - 2 poles in series	Ics [kA]	-	5	5	5	-	5
Номинальная наибольшая включающая способность	Icm [kA]	2,8	-	-	-	9	-
Номинальный кратковременный выдерживаемый ток 1сек	Icw [kA]	2	-	-	-	3	-
Категория применения (EN 60947-2)		-	A			-	A
Калибровочная температура		-	50°C			-	50°C
Снижение мощности	40°C	-	100%			-	100%
	50°C	-	100%			-	100%
	55°C	-	95%			-	94%
	60°C	-	93%			-	91%
	65°C	-	90%			-	88%
Возможность изоляции		да			да		
Электрическая прочность, циклов		10000			10000		
Механическая прочность, циклов		20000			20000		
Рабочая температура		-25 to +70°C			-25 to +70°C		
Температура хранения		-35 to +70°C			-35 to +70°C		
Потери мощности (при In для 3p)	[W]	39			60		
Соответствие стандарту		IEC 60947-3	IEC 60947-2		IEC 60947-3	IEC 60947-2	
Расцепители: разъединитель		да	-			да	-
Расцепители: ТМ (термомагнитные)		-	да			-	да
Т фиксированный, М фиксированный		-	да			-	да
Т регулируемый, М фиксированный		-	да			-	-
Т регулируемый, М регулируемый		-	-			-	да
Диапазон регулировки теплового расцепителя		-	0,63 to 1 x In			-	0,63 to 1 x In
Диапазон регулировки магнитного расцепителя		-	-			-	6-8-10-13 x In (200A) 5-7-9-11 In (250A)
Расцепители: LSI (электронные)		-	-			-	-
Длительная задержка		-	-			-	-
Короткая задержка		-	-			-	-
Задержка по времени		-	-			-	-
Контактная группа							
Стандартный тип контактов		клеть			под наконечник		
Максимальное сечение кабеля		95 мм ²			185 мм ² (клеть)		
Ширина контакта	мм	-			25		
Защита контактов		да			да		
Контакт типа "Клеть"		встроенный			да		
Удлинитель клемм		да			да		
Заднее подключение		нет			да		
Габаритные размеры							
Высота	мм	130			165		
Ширина	1P	мм	-	25	-	-	-
	2P	мм	-	50	-	-	-
	3P	мм	75	-	-	-	105
	4P	мм	100	-	-	-	140
Глубина	мм	68			68		
Вес	1P	kg	-	0,29	-	-	-
	2P	kg	-	0,48	-	-	-
	3P	kg	0,715	-	-	-	1,3
	4P	kg	0,95	-	-	-	1,6

h250 LSI		h400		h630			h1000			h1600		
автомат		автомат		разъединитель	автомат		разъедини-	автомат		разъедини-	автомат	
HNC	HEC	HHD	HND	HCD	HND	HEE	HCE	HNE	HEE	HCF	HNF	HEF
3-4		3-4		3-4			3-4			3-4		
250		400		630			1000			1600		
40-125-250		250-400		400-630		250-630-400	800-1000			1250-1600		
220-690		220-690		220-690			220-690			220-690		
50/60		50/60		50/60			50/60			50/60		
800		800		800			800			800		
8		8		8			8			8		
85	100	35	85	-	85	100	-	85 (800A) 75 (1000A)	100	-	100	100
50	70	25	50	-	50	70	-	50	70	-	50	70
25	45	10	30	-	30	30	-	30	30	-	45	65
7,5	20	7,5	20	-	20	20	-	20	20	-	25	45
-	-	25	40	-	-	-	-	-	-	-	-	-
85	100	35	85	-	85	85	-	85 (800A) 75 (1000A)	100 (800A) 75 (1000A)	-	75	75
25	70	25	50	-	50	50	-	50	50	-	50	50
10	45	10	30	-	30	30	-	30	30	-	45	50
7,5	15	7,5	15	-	15	15	-	20	20	-	25	34
-	-	25	40	-	-	-	-	-	-	-	-	-
-	-	-	-	9	-	-	20	-	-	45	-	-
-	-	-	-	5 (0,3s)	-	-	10 (0,3s)	-	-	20 (0,3s)	-	-
A	A	A	A	B (250A) - A (630A)			B (800A) - A (1000A)			B		
40°C	50°C	-	-	40°C			40°C			40°C		
100%	100%	-	-	100%			100%			100%		
95%	100%	-	-	100%			100%			100%		
90%	95%	-	-	95%			95%			95%		
80%	92%	-	-	90%			90%			90%		
80%	89%	-	-	80%			80%			80%		
да	да	да	да	да			да			да		
10000	4500	4500	4500	4500			4500			4500		
30000	15000	15000	15000	15000			15000			15000		
-25 to +70°C	-25 to +70°C	-25 to +70°C	-25 to +70°C	-25 to +70°C			-25 to +70°C			-25 to +70°C		
-35 to +70°C	-35 to +70°C	-35 to +70°C	-35 to +70°C	-35 to +70°C			-35 to +70°C			-35 to +70°C		
75	75	150	150	150			150			170		
IEC 60947-2	IEC 60947-2	IEC 60947-2	IEC 60947-2	IEC 60947-2	IEC 60947-2	IEC 60947-2	IEC 60947-2	IEC 60947-2	IEC 60947-2	IEC 60947-2	IEC 60947-2	IEC 60947-2
-	-	да	-	да	-	-	да	-	-	да	-	-
-	да	-	-	-	-	-	-	-	-	-	-	-
-	-	-	-	-	-	-	-	-	-	-	-	-
-	да	-	-	-	-	-	-	-	-	-	-	-
-	0,63 to 1 x In	-	-	-	-	-	-	-	-	-	-	-
-	6-8-10-12 x In	-	-	-	-	-	-	-	-	-	-	-
-	-	-	да	-	да	-	-	да	-	-	да	-
0,4 to 1 x Ir	-	-	-	0,4 to 1 x Ir	-	-	-	0,4 to 1 x Ir	-	-	0,4 to 1 x Ir	-
2,5 to 10 x Ir	-	-	-	2,5 to 10 x Ir (250A) 2,5 to 8 x Ir (630A)	-	-	-	2,5 to 10 x Ir (800A) 2,5 to 8 x Ir (1000A)	-	-	2,5 to 10 x Ir	-
0,1 - 0,2s	-	-	-	0,1 - 0,2s	-	-	-	0,1 - 0,2s	-	-	0,1 - 0,2s	-
под наконечник		под наконечник		под наконечник			под наконечник			под наконечник		
120 мм ² (клеть)		240 мм ² (клеть)		-			-			-		
25		30		30			45			45		
да		да		да			да			да		
да		да		-			-			-		
да		да		встроенный			встроенный			встроенный		
да		да		да			да			да		
165		260		260			273/433			370/570		
-		-		-			-			-		
-		-		-			-			-		
105		140		140			210			210		
140		185		185			280			280		
97		97		97			99,5			140		
-		-		-			-			-		
-		-		-			-			-		
2,5		4,2		4,3			11			27		
3,3		5,6		5,7			14,8			31		

Корпусные автоматы

Корпусные автоматические выключатели: технические характеристики



Продукт Типоразмер		Дифференциальные приставки			
		x160	x160	x250	h630
Число полюсов		3, 4	3, 4	4	4
Доступ к разъединителю		механический	механический	механический	механический
Стандарты CEI/EN 60947-2 часть B		да	да	да	да
Электрические характеристики					
Номинальный ток (40°) I _n A	I _n	125A	125 - 160A	160 - 250A	400A - 500A
Номинальное напряжение U _e V AC (50/60Hz)	U _e	240-415V	240-415V	240-415V	240-415V
Механические характеристики					
Питание сверху и снизу		да	да	да	да
Для расцепления не нужно доп. питания		да	да	да	да
Возможность работы с 2 активными фазами		да	да	да	да
Установки					
Чувствительность I _n	I _n (A)	300mA	0.03, 0.1, 0.3, 1, 3, 6A	0.03, 0.1, 0.3, 1, 3, 6A	0.03, 0.1, 0.3, 1, 3, 6A
Задержка времени I _t	t (s)	мгнов.,	мгнов., 0.06, 0.15, 0.3, 0.5, 1	мгнов., 0.06, 0.15, 0.3, 0.5, 1	мгнов., 0.06, 0.15, 0.3, 0.5, 1
Max. время срабатывания	ms	10	10	10	10
Задержка срабатывания не возможна если I _n = 30mA		/	да	да	да
Селективный продукт		нет	да	да	да
Кнопка теста механического соединения		да	да	да	да
Тест изоляции без извлечения кабеля		да	да	да	да
Кнопка "ТЕСТ"		да	да	да	да
Кнопка сброса		да	да	да	да
Пломбировка установок		нет	да	да	да
LED индикаторы уровня утечки 25% и 50%		нет	да	да	да
LED индикатор включения		нет	да	да	да
Сигнальный контакт утечки		да	да	да	да
Сигнальный контакт 50% утечки		нет	да	да	да
Чувствительность к переменному току	Тип AC	да	да	да	да
Чувствительность к пульсирующему току	Тип A	да	да	да	да
Чувствительность к импульсному току	Тип HI	yes	yes	yes	yes
-25°C		да	да	да	да
Аксессуары и подключение					
Стальной клетевой зажим (x3/x4)		да (включен)	да (включен)	аксессуар	аксессуар
Подсоединение через наконечники		нет	нет	да	да
Удлинитель клемм (x4)		да	да	да	да
Расширители клемм (x4)		да	да	да	да
Крышки защиты клемм (ЗП/4П)		нет	нет	да	да
Межфазные перегородки (x3)		да	да	да	да
Max. сечение одножильного кабеля мм		4 - 95	4 - 95	35-185	35-240
Max. сечение многожильного кабеля с наконечником мм		4 - 70	4 - 70	35-150	35-185
Крутящий момент затяжки Nm		6	6	12	22
Медная шина (ширина) в мм		нет	нет	25	30
Монтаж					
Клипса на DIN-рейку		да	да	нет	нет
Фиксирование на монтажную плиту		нет	нет	да	да
Тип фиксации		сбоку	сбоку	снизу	снизу
Монтаж потребителем		да	да	да	да
Габариты и вес					
Размеры (ДxШxГ) в мм	Длина	100	100	140	184
	Ширина	165	165	107,5	133
	Глубина	95	95	85	110
Вес	3П	1,4	1,4	/	/
	4П	1,55	1,55	1,2	2,4

Корпусные автоматические выключатели и разъединители h400-h630



Корпусные автоматические выключатели h400, h630
2 версии блока расцепителей: регулируемый термо и магнитный расцепитель
Т регулировка от 0,63 до 1 x I_n
М регулировка от 6 до 12 x I_n



Электронный расцепитель LSI:
Т регулировка I_r = 0.4 to 1 x I_n
М регулировка 2.5 to 10 x I_r (400A)
2.5 to 8 x I_r (630A)
Т регулировка 0,1 - 0,2 сек
3 и 4 полюса (рег. нейтрали 0 - 50% - 100%)
Механическая кнопка тест, пломбируемые регулировки.

Подключение
Напрямую к медному зажиму кабеля, через кабельные наконечники с макс. шириной 30мм
Соответствие IEC 60 947-2.

Дифференциальные приставки для h630
Эти приборы монтируются снизу автоматического выключателя.

регулировка чувствительности от 30мА до 6А, и времени срабатывания от мгновенного до задержки 1 сек.

Технические данные стр. 5.44

	Наименование	Характеристик	I _n	№ для заказа	
				3П	4П
 HND630H	Автомат h630 50кА LSI	Отключающая способность I _{cu} : 50 кА (400/415 В AC) I _{cs} : 50 кА Т регулируемый I _r = 0.4 to 1 x I _n М регулируемый 2.5 to 8 x I _r Т задержка: 0,1 - 0,2 сек.	250А	HND250H	HND251H
			400А	HND400H	HND401H
			630А	HND630H	HND631H
 HDN401U	Автомат H630 50кА TM	Отключающая способность I _{cu} : 50 кА (400/415 В AC) I _{cs} : 50 кА Т регулируемый I _r = 0.63 to 1 x I _n М регулируемый 6 to 12 x I _r	400А	HND400U	HND401U
	Автомат H630 70кА LSI	Отключающая способность I _{cu} : 70 кА (400/415 В AC) I _{cs} : 50 кА Т регулируемый I _r = 0.4 to 1 x I _n М регулируемый 2.5 to 10 x I _r (400A) 2.5 to 8 x I _r (630A) Т задержка: 0,1 - 0,2 сек.	250А	HED250H	HED251H
			400А	HED400H	HED401H
			630А	HED630H	HED631H
 HBD401H	Дифференциальные приставки	чувствительность I _n регулируемая 0,03 - 0,1 - 0,3 - 1 - 3 - 6А регулировка срабатывания: - мгновенно - задержка 0,06 - 0,15 - 0,3 - 0,5 - 1 сек	400А	-	HBD401H
			500А	-	HBD631H

Аксессуары для корпусных автоматов и разъединителей h400-630



Дополнительные контакты

- 1 перекидной контакт (ON/OFF) указывает состояние автомата "ВКЛ" или "ВЫКЛ".
- 1 перекидной сигнальный контакт: указывает на срабатывание автомата

Подключение

0,75 мм² гибкий кабель или моножила.
Возможность подключения провода от 0,5 до 1,25 мм².

Независимый расцепитель

Дистанционное отключение автомата или разъединителя.
Рабочее напряжение: 0,7 до 1,1 Un.

Расцепитель мин. напряжение




Позволяет отключать автомат или разъединитель когда напряжение падает на уровень между 35 - 70% Un.
Напряжение удержания

0,85xUn

- Поворотная ручка
- блокировка
 - оборудована передней крышкой и ручкой
 - фиксация без дополнительных винтов

Удлиненная поворотная ручка






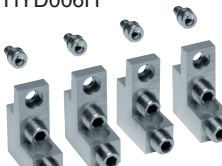
- IP 55
- в комплекте удлиненный вал и ручка

Наименование	Характеристик	№ для заказа
 <p>HXC021H HXC024H</p>	Дополнительные контакты AX AL 1 перекидной контакт (Вкл/Выкл) 125 В DC / 0,4А 1НО + 1 НЗ	HXC021H
	1 перекидной контакт сигнальный(Вкл/Выкл) 250 В AC / 3А 125 В DC / 0,4А 1НО + 1 НЗ	HXC024H
	1 перекидной контакт 125В(Вкл/Выкл) 125 В AC 1НО + 1 НЗ	HXC025H
	1 перекидной сигнальный контакт 125В(Вкл/Выкл) 125 В AC 1НО + 1 НЗ	HXC026H
 <p>HXC004H</p>	Независимый расцепитель SH 24 В DC	HXC001H
	48 В DC	HXC002H
	100 - 120 В AC	HXC003H
	200 - 240 В AC	HXC004H
	380 - 450 В AC	HXC005H
 <p>HXC014H</p>	Расцепитель минимального напряжения UV 24 В DC	HXC011H
	100 - 120 В AC	HXC013H
	200 - 240 В AC	HXC014H
	380 - 450 В AC	HXC015H
Расцепитель минимального напряжения с задержкой DUVR	Характеристик	№ для заказа
		3П 4П
	24 В DC	HXC051H HXD051H
	100 - 120 В AC	HXC053H HXD053H
	200 - 240 В AC	HXC054H HXD054H
380 - 450 В AC	HXC055H HXD055H	

Корпусные автоматы


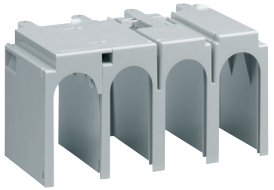

Аксессуары для корпусных автоматов и разъединителей h400-630



	Наименование	Характеристик	№ для заказа		
 <p>HXD030H</p>	Поворотная ручка	блокируемая ручка max Ø 6 мм	HXD030H		
	Удлиненная поворотная ручка	блокируемая ручка max Ø 8 мм	HXD031H		
 <p>HXD039H</p>	Блокировка (замок)	для монтажа на автомат для блокировки ручки, 3 замка max Ø5-8 мм	HXD039H		
 <p>HXD042H</p>	Моторпривод	24 В DC 100-240 В AC	HXD040H HXD042H	HXD040H HXD042H	
	Механическая блокировка	тросик	HXD065H	HXD065H	
 <p>HYD003H</p>	Туннельные клеммы	Комплект из 3 или 4 клемм для медного проводника 240 мм ²	250 - 400А	HYD003H	HYD004H
 <p>HYD006H</p>		Комплект из 3 или 4 клемм для алюминиевых проводников 1 x 35 - 240 мм ²	250 - 400 - 630А	HYD005H	HYD006H
 <p>HYD008H</p>		Комплект из 3 или 4 клемм для нескольких проводников 2 x 35 - 240 мм ²	250 - 400 - 630А	HYD007H	HYD008H

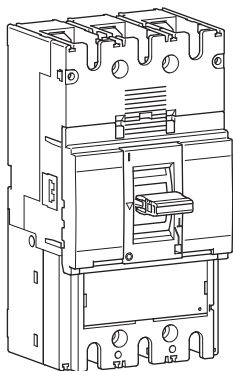
Аксессуары для корпусных автоматов и разъединителей h400-630



	Наименование	Характеристик	In	№ для заказа	
				3П	4П
 HYD015H	Соединители	комплект 4 удлиннителей	250 - 400A 630A	HYD010H HYD013H	HYD010H HYD013H
		расширители	250 - 400A 630A	HYD011H HYD014H	HYD012H HYD015H
 HYD022H	Защитные крышки	для удлиннителей клемм		HYD021H	HYD022H
		для расширителей клемм		HYD023H	HYD024H
		для заднего подключения		HYD025H	HYD026H
		для туннельных зажимов		HYD027H	HYD028H
 HYD033H	Заднее подключение	комплект из 3 или 4 штук	250 - 400A 630A	HYD031H HYD033H	HYD032H HYD034H
		Комплект подсоединений	0,75 мм ² комплект из 2 или 3 проводов длина: 1,3 м		HYA035H
	Наконечники	120 мм ² Ø10			HYD093H
		150 мм ² Ø10,5			HYD095H
		185 мм ² Ø10,5			HYD096H
		185 мм ² Ø12,8 подходят для расширителей			HYD097H
		240 мм ² Ø12,8 подходят для расширителей			HYD098H

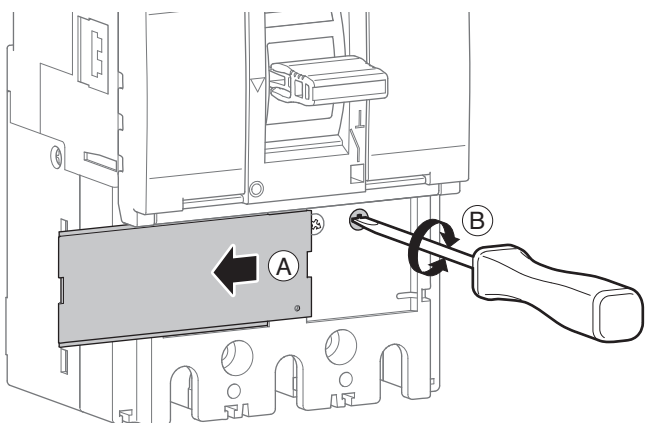
Корпусные автоматы

Корпусные автоматы

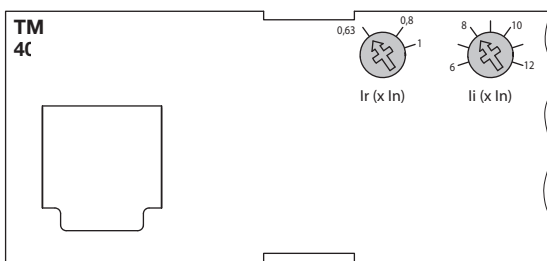


		220/240 V AC (kA)	380/415 V AC (kA)	660/690 V AC (kA)
H400/H630 HND	Icu	85	50	20
	Ics	85	50	15
H630 HED	Icu	100	70	20
	Ics	85	50	15
H630 HCD	Icm	–	9	–
	Icw	–	5 kA-0,3 s	–

Нстройки



Настройки термо и магнитного расцепителя



Регулировки терморасцепителя от 0,63 до 1x In

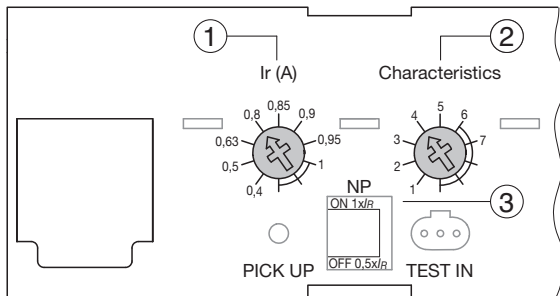
Регулировки магнитного расцепителя от 6 до 12 x In

Электронный блок расцепителей (LSI)

L - Long delay - длительная временная задержка, защита от перегрузки: Ir и tr

S - Short delay - короткая временная задержка, защита против тока короткого замыкания: Isd и tsd

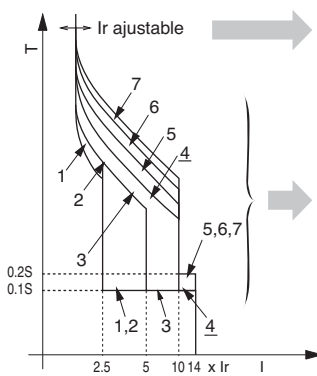
I - Instantaneous - без задержки, макс. порог срабатывания (< 10 мс) в случае короткого замыкания: 2,5 до 10 x Ir (250 - 400A) и 2,5 до 8 x Ir (630A).



Регулировки:

- ① Long delay - длительная временная задержка, защита от перегрузки: Ir
- ② Другие времятоковые характеристики: tr, Isd, tsd
- ③ Настройка защиты нейтрали от перегрузок

Корпусные автоматы

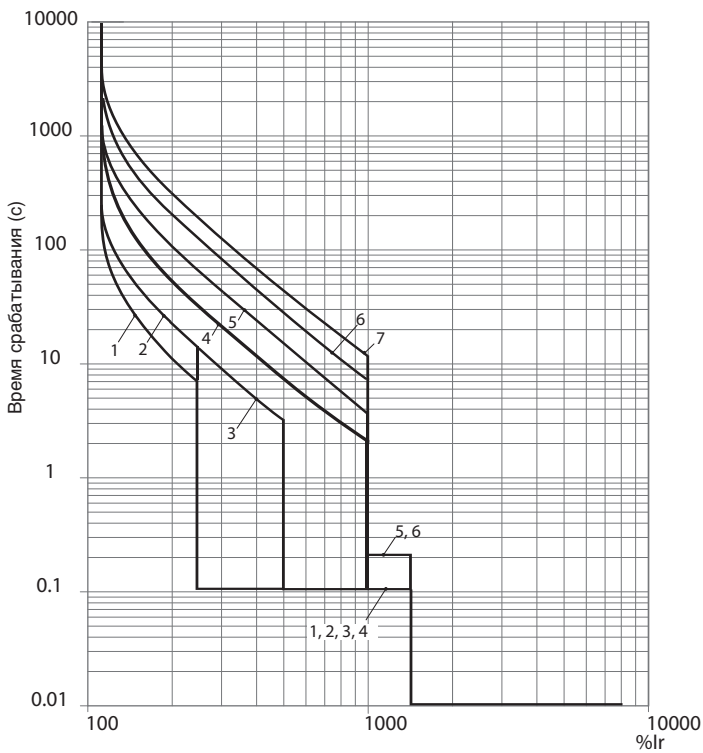


LSI	In A											
	250 A / 400 A					630 A						
	Ir (x In)	Длительная задержка t		Короткая задержка t		Мгновенно li (xlr)	Длительная задержка t		Короткая задержка t		Мгновенно li (xlr)	
tr (s)		Isd (xlr)	tsd (s)	tr (s)	Isd (xlr)		tsd (s)					
① Ir (x In)	0,4	ДА				ДА						
	0,5	ДА				ДА						
	0,63	ДА				ДА						
	0,8	ДА				ДА						
	0,85	-				ДА						
	0,9	ДА				ДА						
	0,95	ДА				ДА						
	1	ДА				ДА						
② характеристики	1		11s при 2 xlr	2,5	0,1	14 (max 13 x In)		11s при 2 xlr	2,5	0,1	14 (max 10 x In)	
	2		21s при 2 xlr					21s при 2 xlr				
	3			5					5			
	4		5 s при 6 xlr	10				5 s при 6 xlr	8			
	5		10 s при 6 xlr		0,2			10 s при 6 xlr		0,2		
	6		19 s при 6 xlr					16 s при 6 xlr				
	7		29 s при 6 xlr					-		-		-
③③ Защита нейтрали	0%											
	50%											
	100%											

(*) Характеристика 1: Защита генератора
 Характеристика 2-4: Стандартная защита
 Характеристика 5-7: Защита двигателей согласно пусковой кривой

Характеристика срабатывания

Автоматы h630 LSI (250A и 400A)



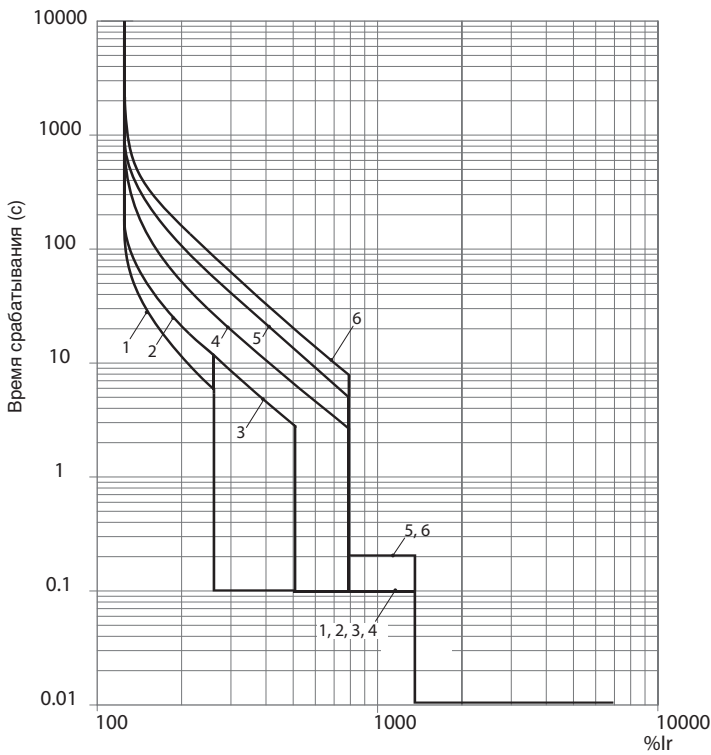
Блок электронных расцепителей (LSI)

Автоматы h630 LSI (250A и 400A)

		IR (A)								
LTD ток	IR	xIn		0,4	0,5	0,63	0,8	0,9	0,95	1
Характеристики			No.	1	2	3	4	5	6	7
Стандарт	LTD	tR	(s)	11	21	21	5	10	19	29
						200% x I R			600% x I R	
	STD	Isd	xIR	2,5	5		10			
		tsd	(s)	0,1				0,2		
INST	li	xIR	14 (max : 13 x In)							
Опция	N	IN	xIn	0 - 0,5 - 1						
		tN	(s)	tN=tR						

Характеристика срабатывания

Автоматы h630 LSI (630A)



Корпусные автоматы

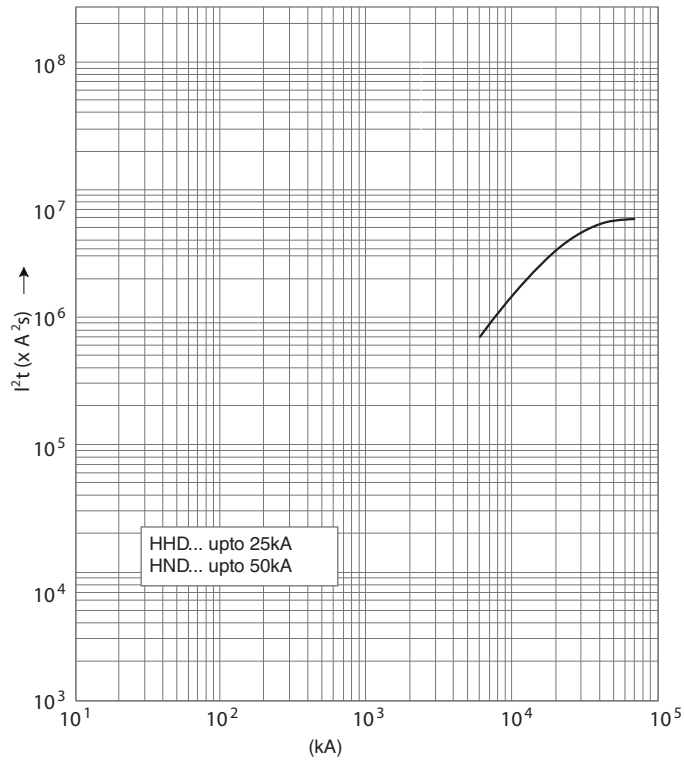
Блок электронных расцепителей (LSI)

Автоматы h630 LSI (630A)

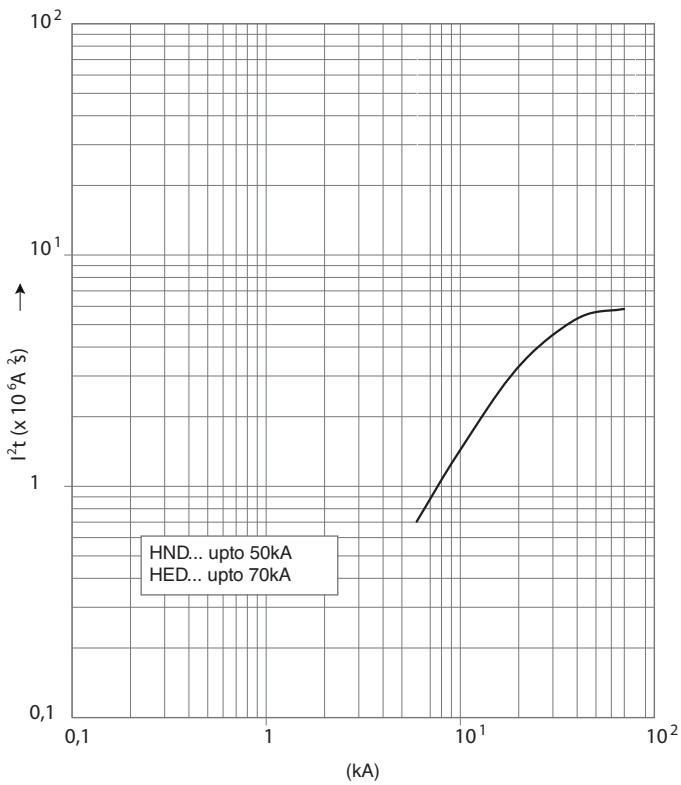
		/R (A)									
LTD ток		IR	xIn	0,4	0,5	0,63	0,8	0,85	0,9	0,95	1
Характеристики		No.		1	2	3	4	5	6		
Стандарт	LTD	tR	(s)	11	21	21	5	10	16		
					200% x I R			600% x I R			
	STD	Isd	xIR	2,5		5	8				
		tsd	(s)	0,1				0,2			
INST	li	xIR	14 (max : 13 x In)								
Опция	N	IN	xIn	0 - 0,5 - 1							
		tN	(s)	tN=tR							

График пропускаемой энергии

Автоматы h400 TM (400A)



Автоматы h630LSI (250A и 400A)



Автоматы h630 LSI (630A)

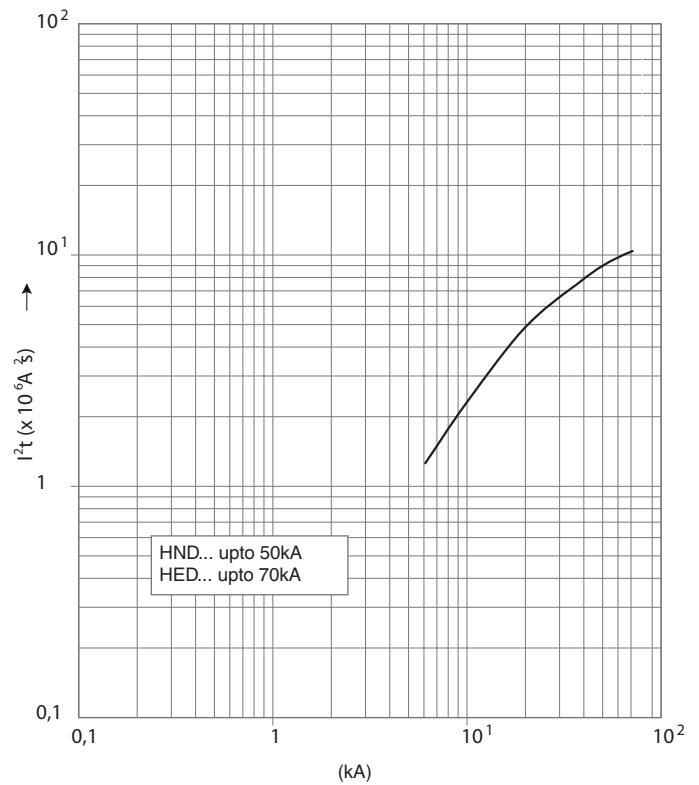
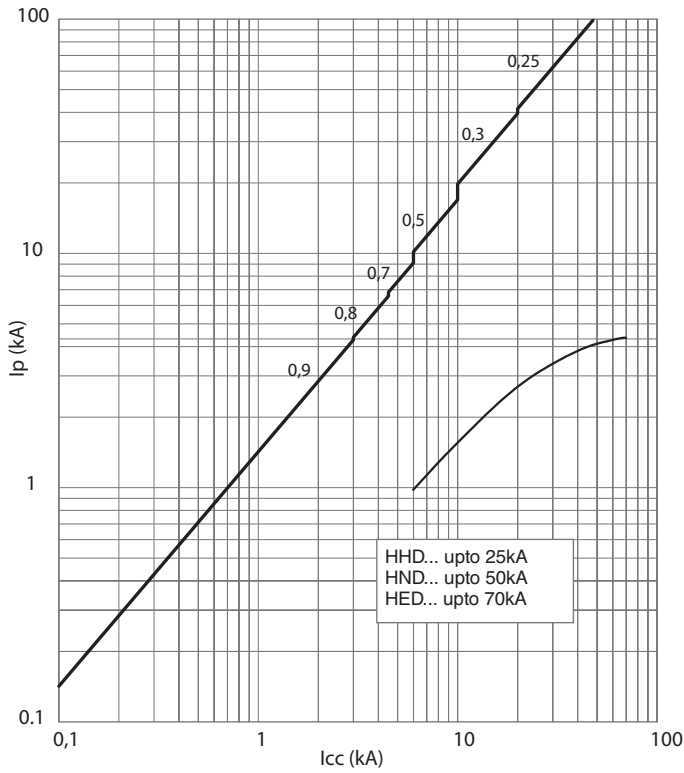
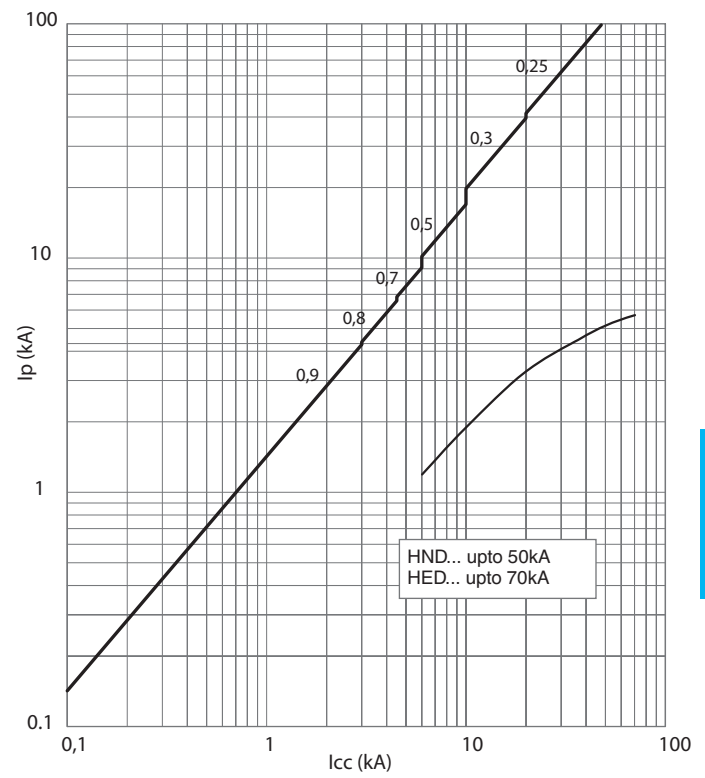


График ограничения максимального тока

Автоматы h630 LSI (250A and 400A)
Автоматы h400 TM



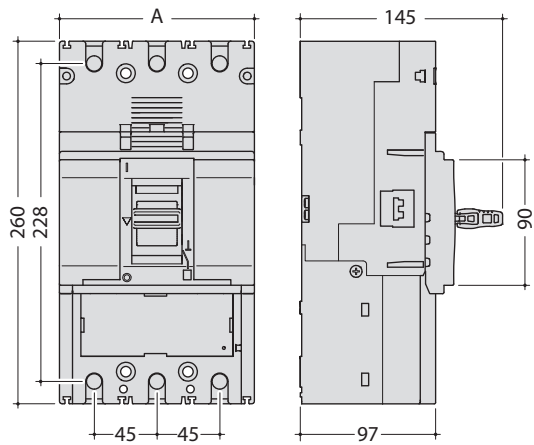
Автоматы h630 LSI (630A)



Корпусные
автоматы

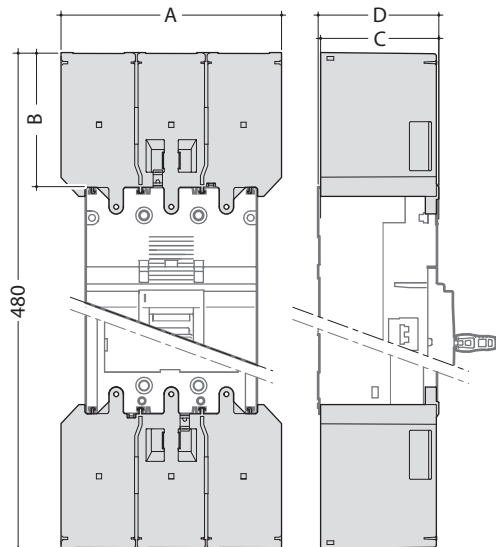
Размеры

Корпусные автоматы



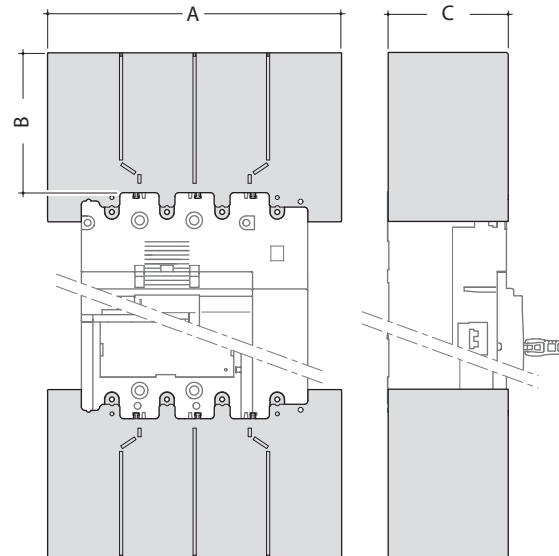
	A (мм)	B (мм)	C (мм)
3П	140	45	214
4П	185	45	214

Габаритные размеры с защитной крышкой для удлинитель клемм



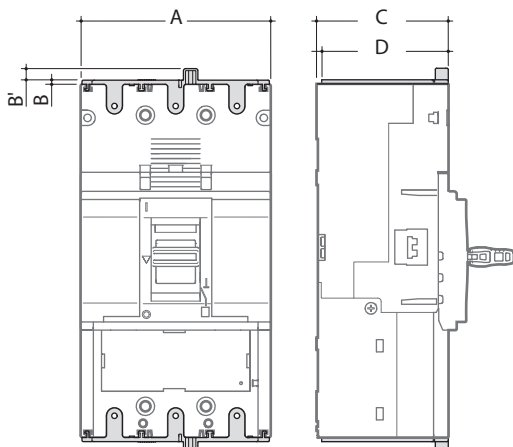
	A (мм)	B (мм)	C (мм)	D (мм)
3П	140	85	97	94,5
4П	185	85	97	94,5

Габаритные размеры с защитной крышкой для расширителей клемм



	A (мм)	B (мм)	C (мм)
3П	180	110	97
4П	240	114	98

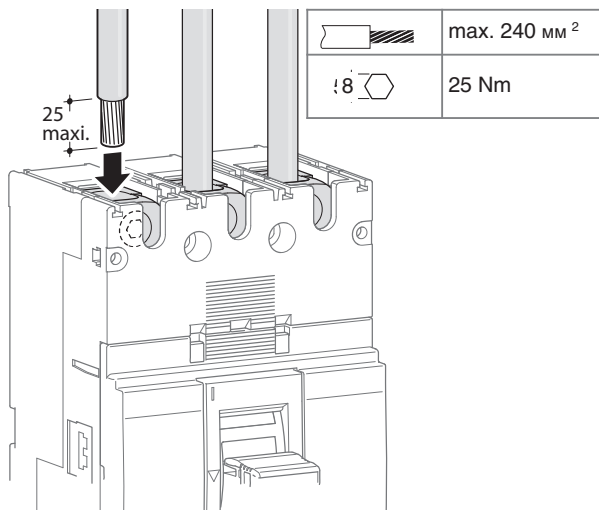
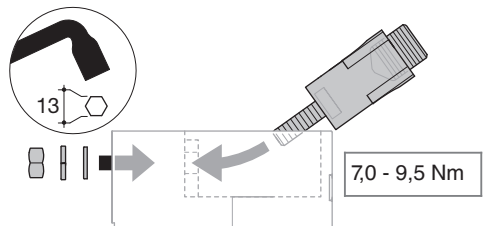
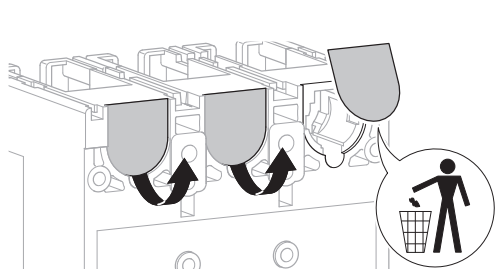
Габаритные размеры с защитной крышкой для туннельных клемм и заднего подключения



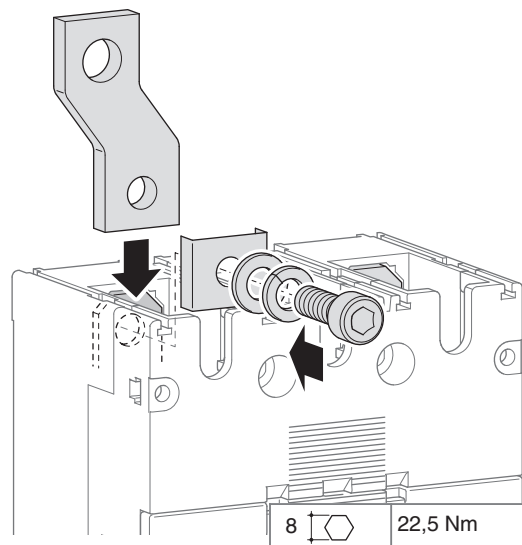
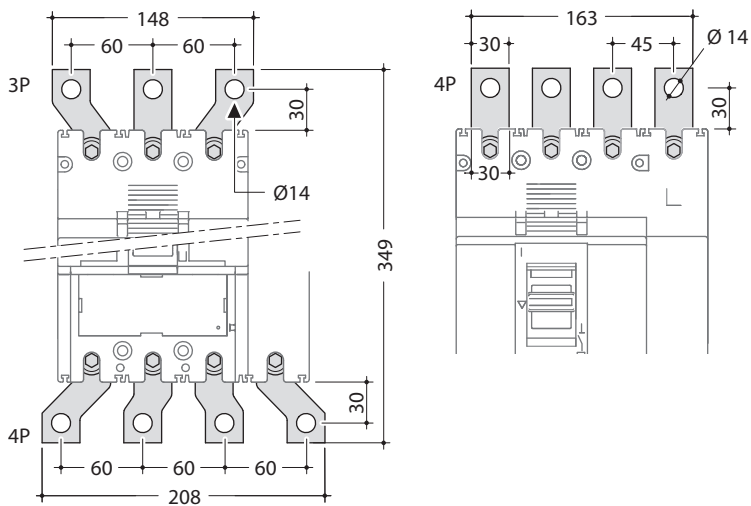
	A (мм)	B (мм)	B' (мм)	C (мм)	D (мм)
3П	140	3	4,5	97	93
4П	185	3	4,5	97	93

Подсоединения

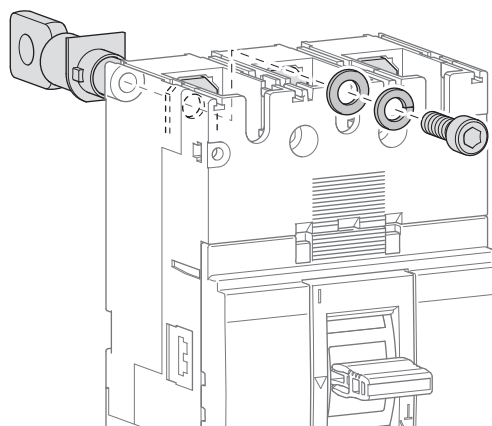
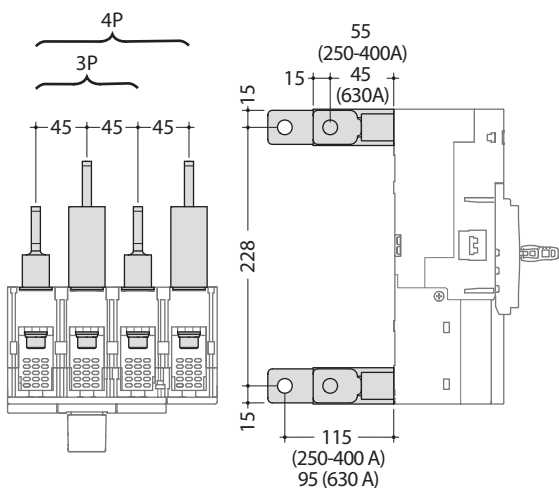
Подключение кабеля (h400 TM 250 - 400A, h630 LSI 250 - 400A)



Подключение через удлиннители и расширители клемм

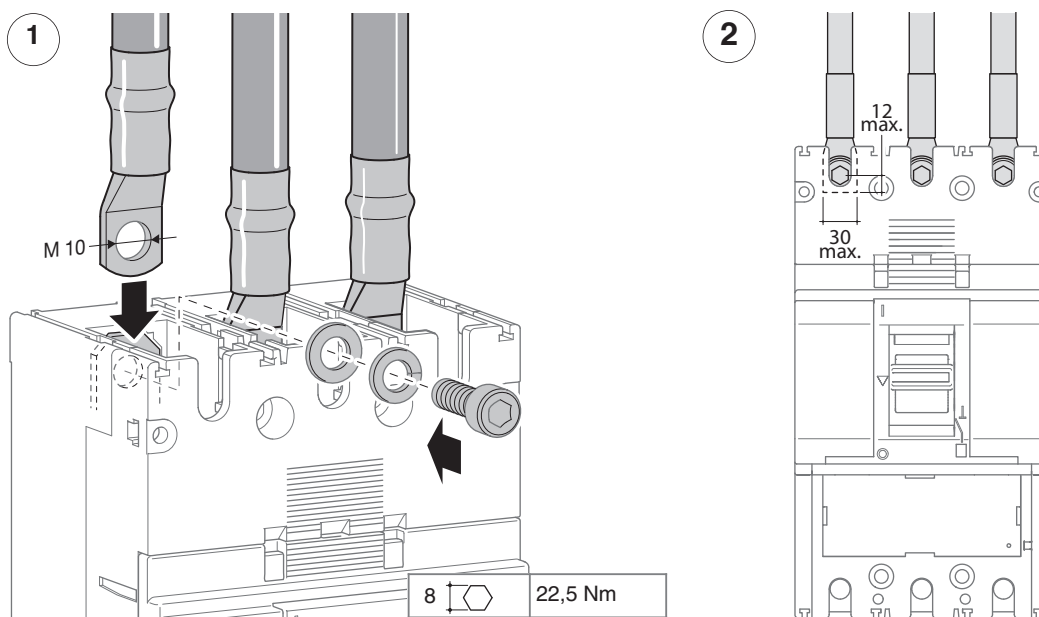


Заднее подключение



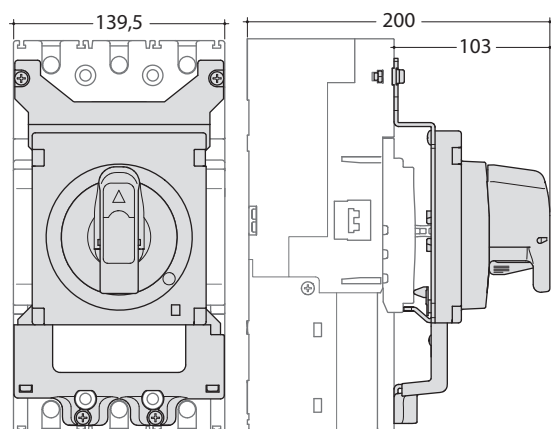
Корпусные
автоматы

Подсоединение с наконечниками

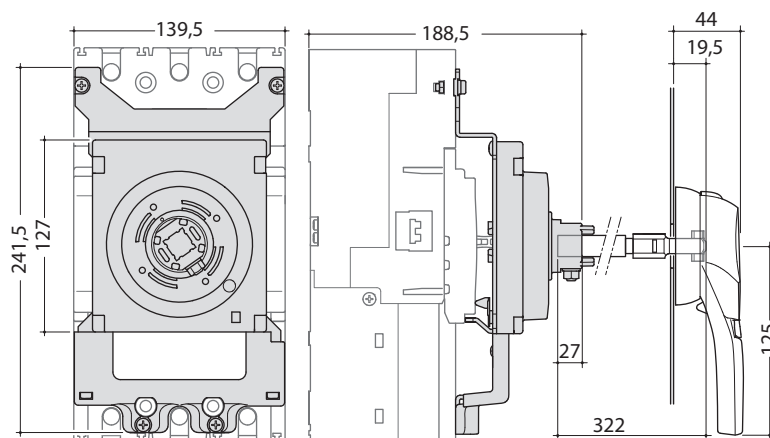


Аксессуары

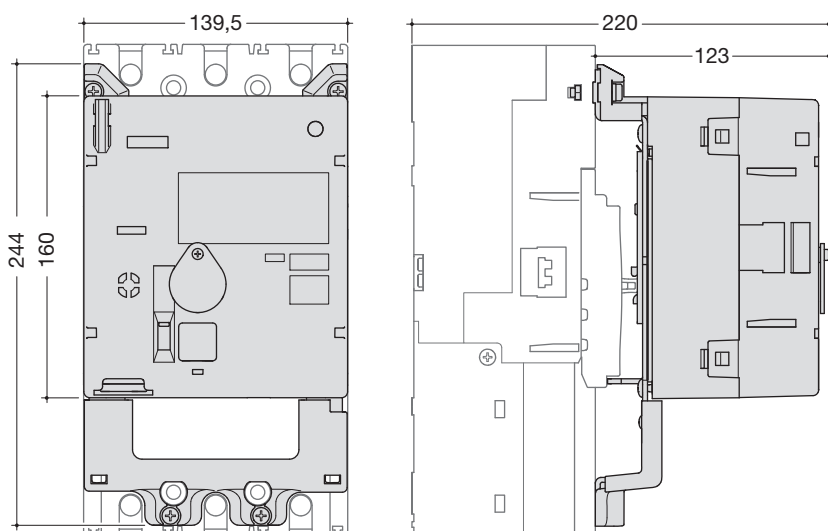
Поворотная ручка



Удлиненная поворотная ручка



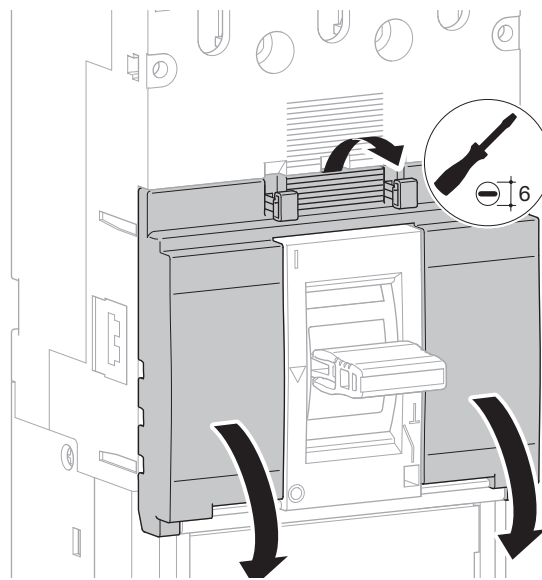
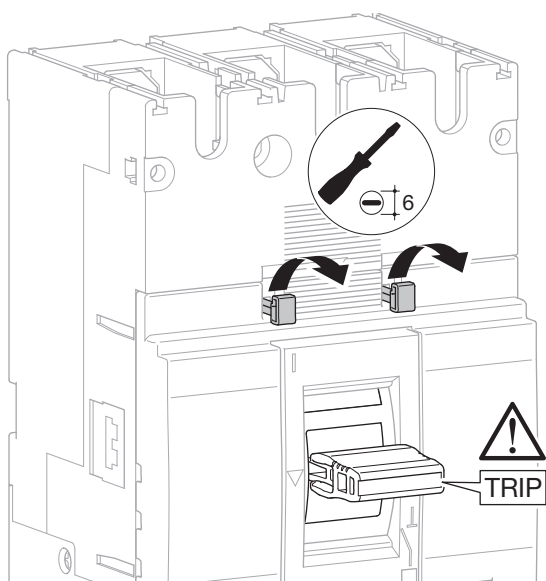
Моторпривод



Номинальное напряжение	24-48В DC	да
	100-240В AC	да
Номинальный ток (А)	24-48В DC	4,3
	100-240В AC	0,9
Пусковой ток (А)	24-48В DC	9,8
	100-240В AC	3,8
Принцип работы		прямой привод
Время срабатывания (с)	ON	0,1
	OFF	1,5
	RESET	1,5
Мин. требования к цепям управления		100В, 0,1А, включение 44В, 4мА
Мощность		300 VA minimum
Напряжение изоляции	24-48В DC	1000 V AC
	100-240В AC	1500 V AC

Аксессуары

Аксессуары для корпусных автоматов и разъединителей



Корпусные
автоматы

Варианты комбинаций для дополнительного оборудования

